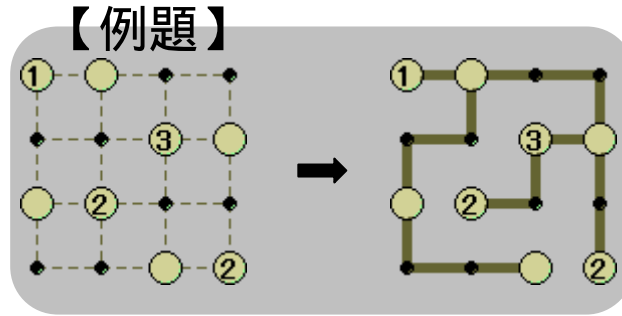


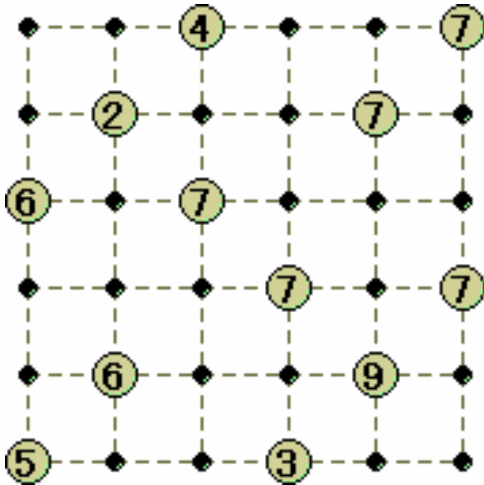
ブランチャー

ルール

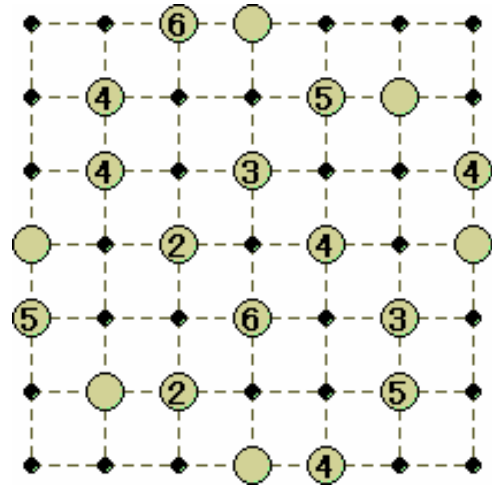
- 1: 全ての黒点と丸をループができないように枝でつなぎ、一つながりにする。
このとき、黒点の位置で枝を分岐させたり途切れさせたりしてはいけない。
- 2: 数字は、その丸と繋がっている隣の丸までの枝の長さの総和を表す。



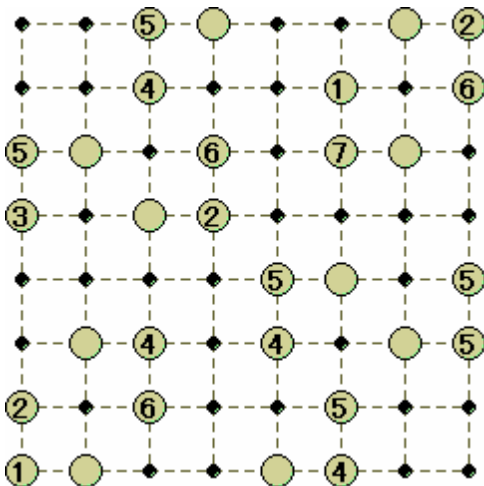
壹



弐



参



肆

