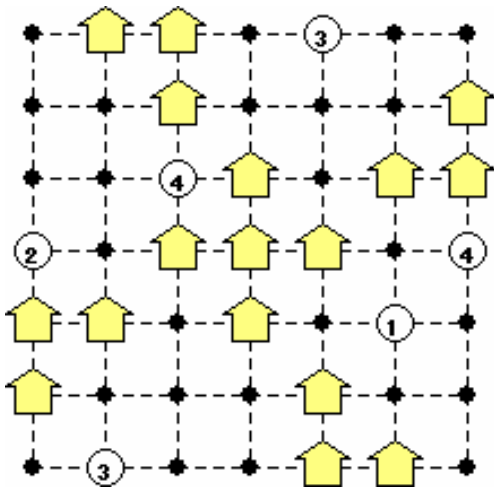


パワープラント

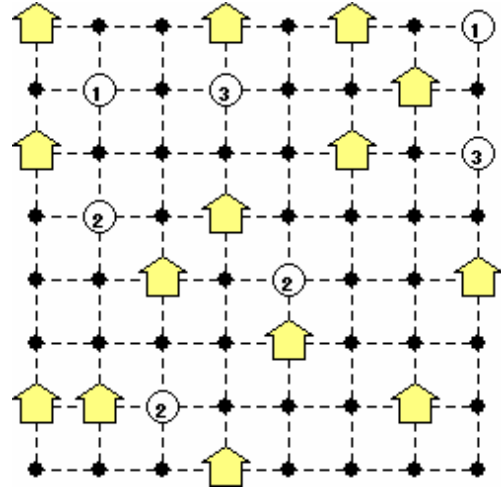
ルール

- 1 : 発電所 (数字の入った丸) から電線を伸ばして各家庭に電気を送る。
数字はその発電所から電気を送られている世帯数を表す。
- 2 : 電線は一つの発電所から一本だけ伸びており、途中で枝分かれしたりしない。また、電線の終端は家があるところに限る。
- 3 : 電線がつながっていない電柱 (小さい黒丸) はない。

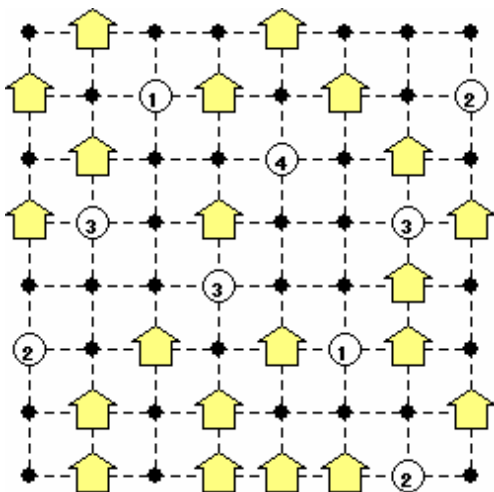
壹



弐



参



肆

